



Steanding® the Seatable



Intelligent, einzigartig, neu erfunden. Ein Tisch mit klappbaren Sitzen. Zum Stehen, Anlehnen, Sitzen, Hocken. Rund, damit alle gleichberechtigt sind. Oder rechteckig mit Kanten und Ecken. Aber immer aufgeräumt und in einer Qualität, die auch im harten Alltag keine Wünsche offen lässt. Einfach gesagt: der Besprechungstisch, der Treffpunkt, eine Lösung für verschiedenste Einsatzbereiche.

Der Geist des Menschen ist Teil seines Körpers also ist die Bewegung des Körpers eine wichtige Voraussetzung für die Bewegung des Geistes. Ist dies eine fatale Erkenntnis, die manche Sitzung zum Misslingen verdammt?

Im Stehen ist es ohne Ablagemöglichkeit eine sportliche Herausforderung einen Laptop zu benutzen oder eine Notiz auf einem Blatt Papier festzuhalten. Aus all diesen Fakten ist in der Fantasie von Gert Lanz ein Möbel entstanden, das Eigenschaften bietet, die oben beschriebenen Aufgaben zu meistern. In Zusammenarbeit mit dem Desingstudio MoroderDesign wurde ein neues innovatives Sitzsystem entwickelt.

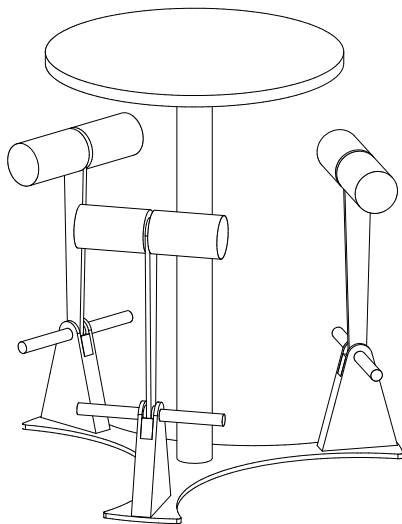
Ein Stehtisch mit integrierten Sitzmöglichkeiten und Fußrastern. Ein Möbelstück, das Bewegung zulässt, zu einem kurzen Hinsetzen einlädt, einen Tisch zum Festhalten von Notizen und eine entspannende Ruheposition für die Beine bietet. Dabei, so denkt Gert Lanz, ist es immer wichtiger, dass die Menschen auf derselben Augenhöhe wie ihr Umfeld bleiben.

Ein gutes Design und Exklusivität der Materialien und Verarbeitung geben dem Produkt einen zusätzlichen Wert. Mit diesem innovativen Produkt soll auch der Arbeitstrend „Open Office“ – Arbeiten in Bewegung, Arbeiten im Stehen mit Laptop, Pocket PC, Smartphone, usw. – gefördert werden. Das Stehen soll darüber hinaus, im Vergleich zu einer Besprechung in der üblichen Form einer Sitzung, die geistige Flexibilität fördern.

Dieses neue, einzigartige und edle Möbel mit dem Namen Steanding® the Seatable hat die Firma LANZ Metall aus Toblach auf der Orgatec in Köln, einer der größten Büromöbelmessen der Welt, vorgestellt. Der Steanding® the Seatable hat Aufsehen erregt und seine Anziehungskraft hat viele Messebesucher spontan dazu bewogen, den edel verarbeiteten „eyecatcher“ zu benutzen. Nicht weniger gering war das Interesse bei Produzenten und Händlern von Büromöbeln, bei Architekten und Planern. Sie alle haben den mehrfachen Produktnutzen sofort erkannt. Einfache und augenscheinliche Handhabung, angenehmer Sitz-, bzw. Stehkomfort und hochwertige Qualität waren Maßstäbe, die der Realisierung zugrunde gelegt wurden. Das Konzept ist gelungen und hat den Zuspruch des Fachpublikums erhalten.

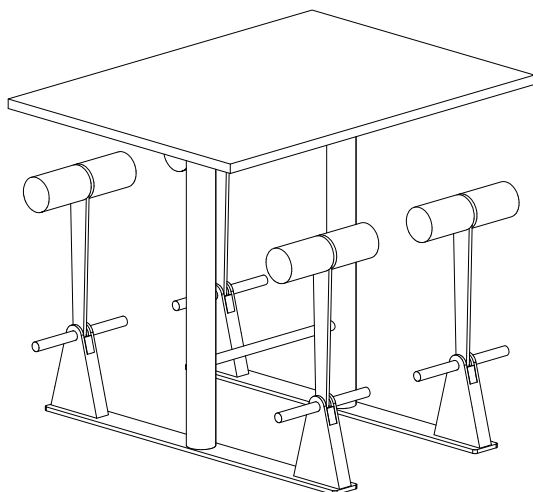
Sind auch Sie interessiert, weiterführende Informationen zum Produkt Steanding® the Seatable und zu den Projektrealisierungen von LANZ Metall zu erhalten, dann melden Sie sich einfach. Wir werden dafür sorgen, Ihre Anfrage so schnell als möglich zu bearbeiten.

Standing® the Seatable



Variante 1

Tischplatte: 75 cm
Höhe: 108 cm
Material Konstruktion: Stahl, Edelstahl
Material Tischplatte: Holz, Corian
Material Sitzrollen: Leder
Oberflächen: auf Wunsch
Konzept: Gert Lanz
Design by: MoroderDesign



Variante 2

Tischplatte: 130x95 cm
Höhe: 108 cm
Material Konstruktion: Stahl, Edelstahl
Material Tischplatte: Holz, Corian
Material Sitzrollen: Leder
Oberflächen: auf Wunsch
Konzept: Gert Lanz
Design by: MoroderDesign